

# Brennzelle Varia AS-FD-4S-2 RLU (Raumluftunabhängig)

schwenkbar

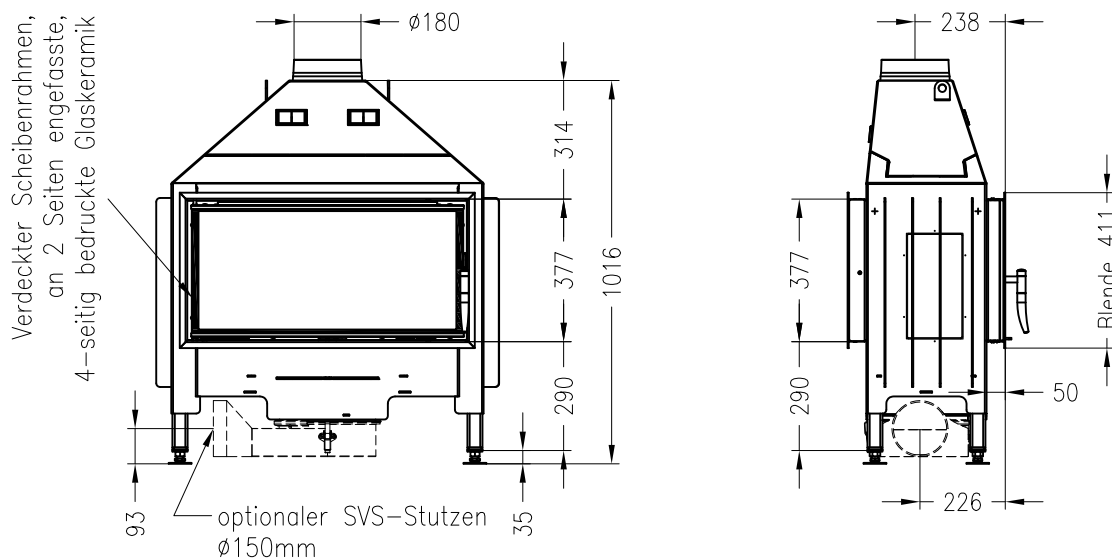


Linear 2

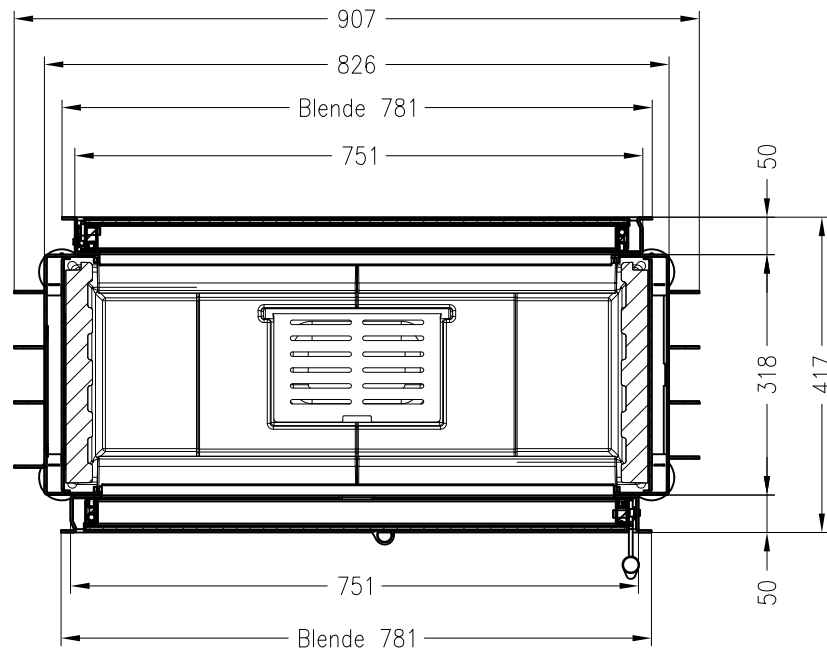
Stand: 12/2012

Vorderansicht  
M~1:20

Seitenansicht  
M~1:20



Horizontalschnitt  
M~1:10



Alle Abbildungen und Zeichnungen sind urheberrechtlich geschützt.  
Verwertung oder Veröffentlichung, auch einzelner Details, nur mit unserer Genehmigung.  
Technische Änderungen und Irrtümer vorbehalten.